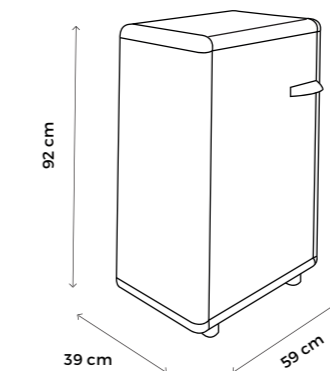


**90/2/TP - EASY**  
**Tuttopiani 2 ante**  
**Cabinet with shelves**

EAN cod.: 8032605804204  
 Dim max.: 70x92x39 cm  
 Imballo/Pack: 24pz. per pallet  
 Peso/Weight: 13,5 kg  
 Dim. Scat./box: 27x41x88,5 cm  
 Dim. pallet: 89x120x235 cm  
 Dim. pallet: 85x123x196 cm



**90/1/PB - EASY**  
**Portabombole**  
**Gas cylinder cabinet**

EAN cod.: 8032605800176  
 Dim max.: 59x92x39 cm  
 Imballo/Pack: 28pz. per pallet  
 Peso/Weight: 10,5 kg  
 Dim.: 18,5x53x81 cm  
 Dim. pallet: 81x125x240 cm



**LINEA EASY**

**garofalo**

Via del Biancospino, 19  
 Campi Bisenzio (FI), 50013 - ITALY  
 tel. +39 055 898281/2  
 fax +39 055 8969013

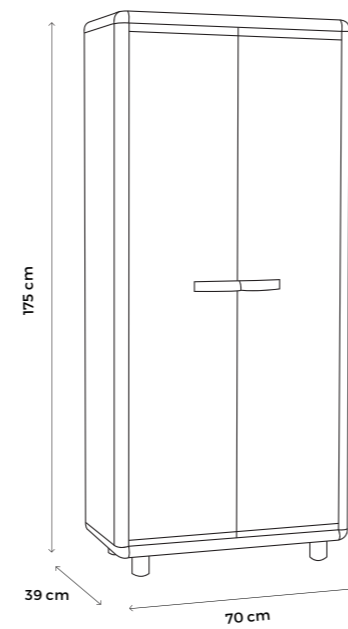
## LINEA EASY

Una linea all'insegna della versatilità. Armadi e mobiletti a una, due e tre ante. Robusti e resistenti agli agenti atmosferici.

*A collection that aims to versatility. Closets and cabinets with one, two or three doors. Robust and weather resistant.*

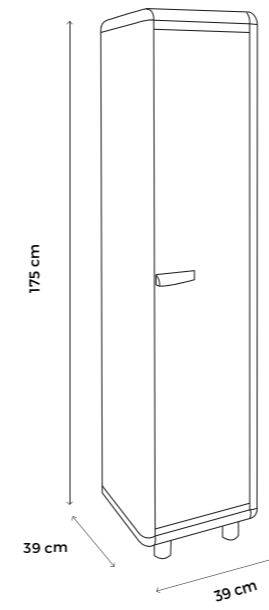
Misure, foto e descrizioni sono puramente indicative. L'azienda si riserva il diritto di apportare modifiche e/o variazioni in qualsiasi momento e senza preavviso

*Sizes, photos and descriptions are merely indicative. The company reserves the right to make modifications and/or changes in any time and without warning*



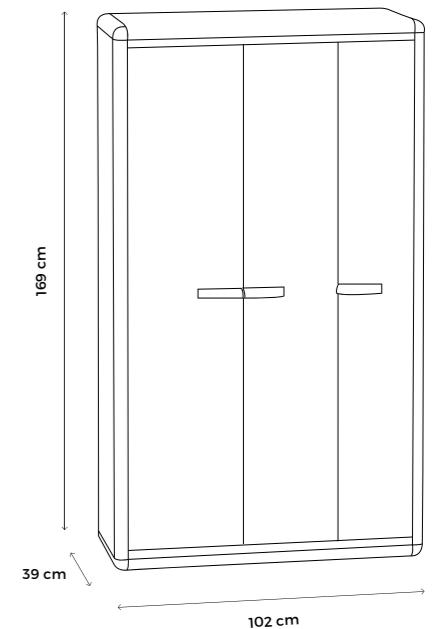
**170/2/PS-TP - EASY**  
Tuttopiani e portascopie 2 ante  
Cabinet with shelves and broom holder

EAN cod. TP: 8032605804228  
EAN cod. PS: 8032605804211  
Dim max.: 70x175x39 cm  
Imballo/Pack: 20pz. per pallet  
Peso/Weight TP: 23 kg  
Peso/Weight PS: 22,5 kg  
Dim. Scat./box TP: 23x41x164 cm  
Dim. Scat./box PS: 23x41x172 cm  
Dim. pallet TP: 82x166x240 cm  
Dim. pallet PS: 82x173x240 cm



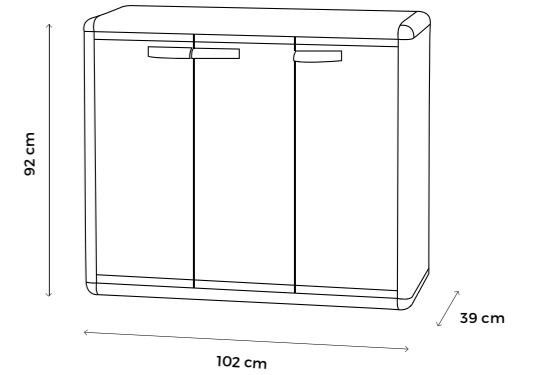
**170/1.31/TP - EASY**  
Tuttopiani 4 mensole  
Cabinet with 4 shelves

EAN cod.: 8032605800169  
Dim. max.: 39x175x39 cm  
Imballo/Pack: 22pz. per pallet  
Peso/Weight: 16,8 kg  
Dim.: 20x40x165 cm  
Dim. pallet: 80x165x235 cm



**170/3.30/TP - EASY**  
Tuttopiani 3 ante  
Cabinet with 3 shelves

EAN cod.: 8032605804334  
Dim max.: 169x102x39 cm  
Imballo/Pack: 16pz. per pallet  
Peso/Weight: 29,5 kg  
Dim. Scat./box: 163x29x40 cm  
Dim. pallet: 80x165x235 cm



**90/3.30/TP - EASY**  
Tuttopiani 3 ante  
Cabinet with 3 shelves

EAN cod.: 8032605804310  
Dim max.: 102x92x39 cm  
Imballo/Pack: 21pz. per pallet  
Peso/Weight: 13,5 kg  
Dim. Scat./box: 96x32x40 cm  
Dim. pallet: 96x120x240 cm