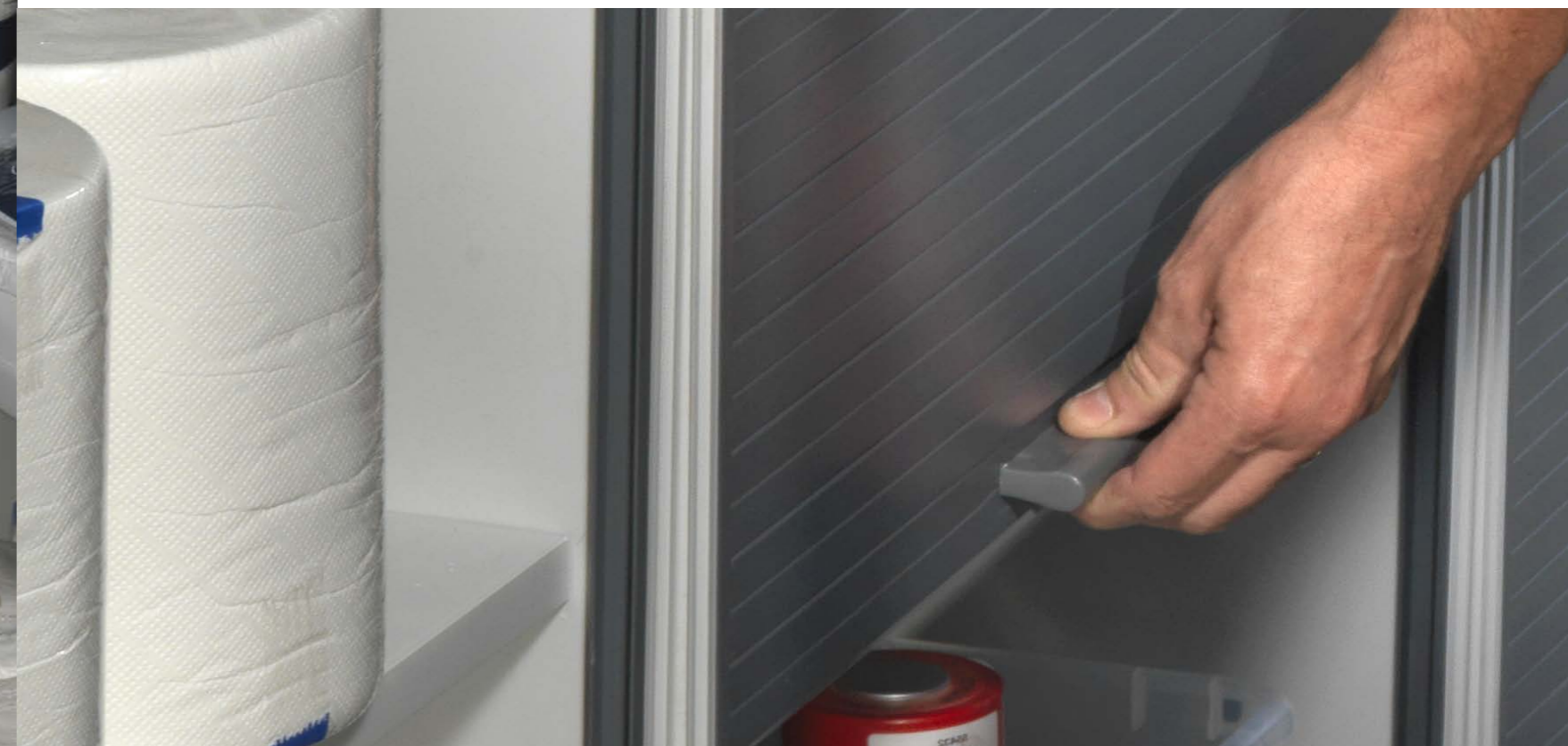
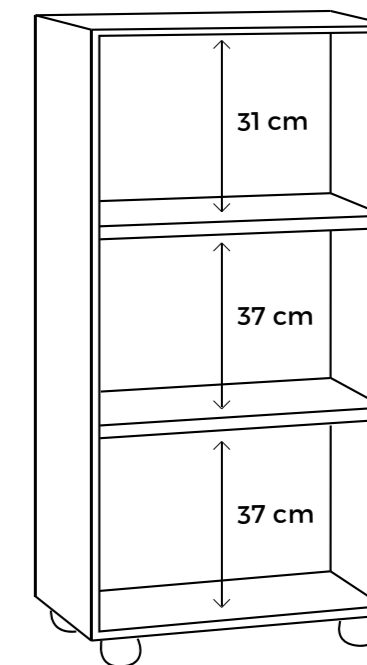




MODULO B - GARAGE
 Tre ripiani interni di cui due utili
Three shelves, two usable

EAN cod.: 8032605813015
 Dim. max.: 120x62,5x35 cm
 Imballo/Pack: 22
 Peso/Weight: 8,5 kg
 Dim. scatola/box: 37,5x117,2x20,8 cm
 Dim. pallet: 120x80x225 cm



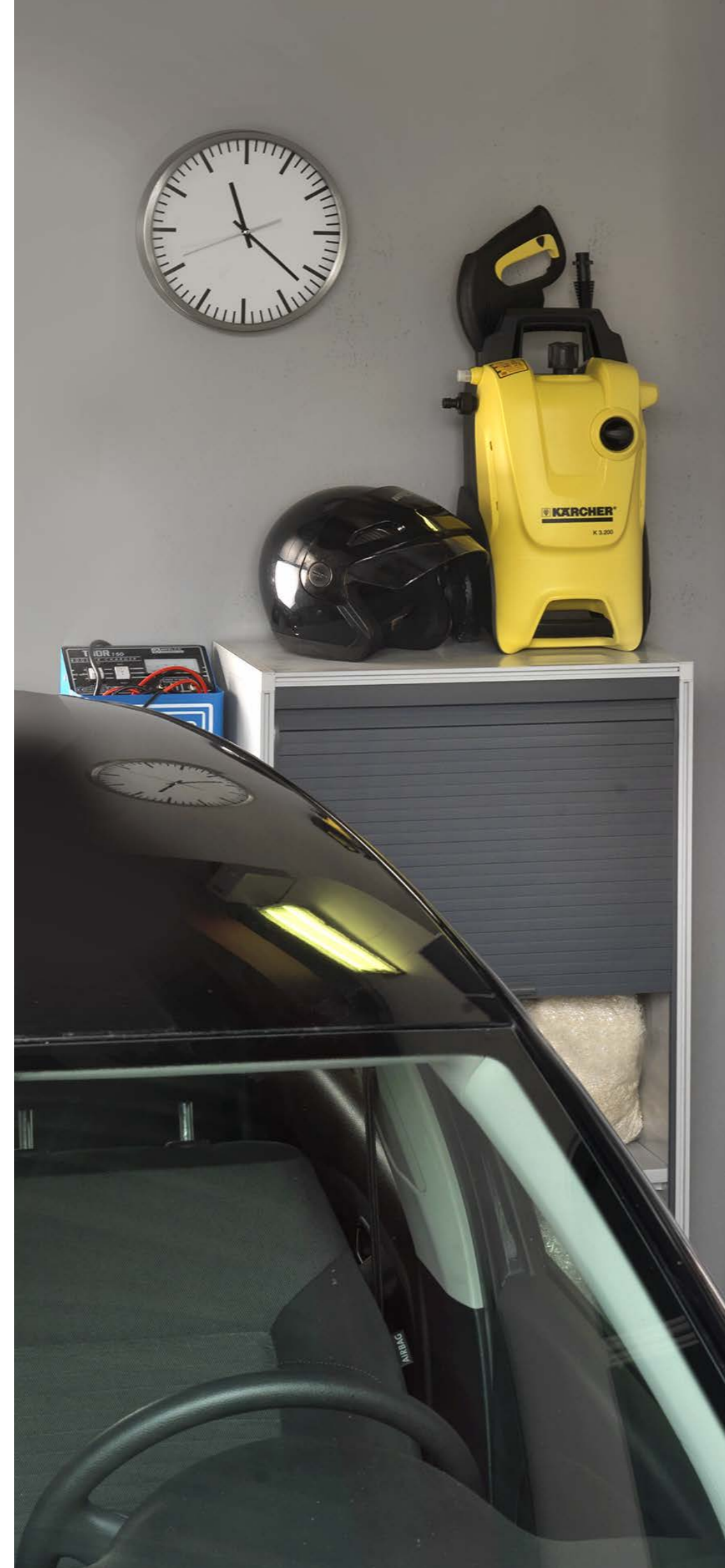
LINEA MODULAR GARAGE

Sistema modulare composto da elementi in PVC con serranda scorrevole verticale pensato per l'ambiente del garage. Adatto anche per spazi esterni.

Modular system composed by PVC elements. Sliding vertical shutter especially designed for garages. Suitable for outdoor spaces.

Misure, foto e descrizioni sono puramente indicative. L'azienda si riserva il diritto di apportare modifiche e/o variazioni in qualsiasi momento e senza preavviso.

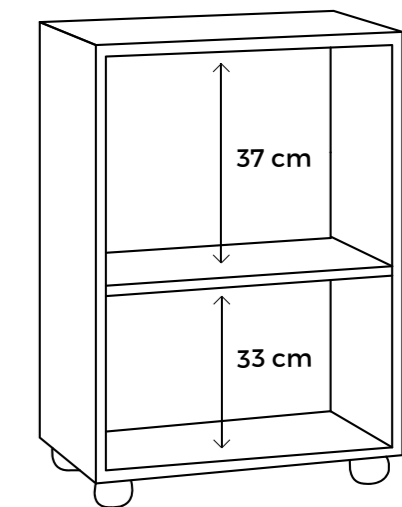
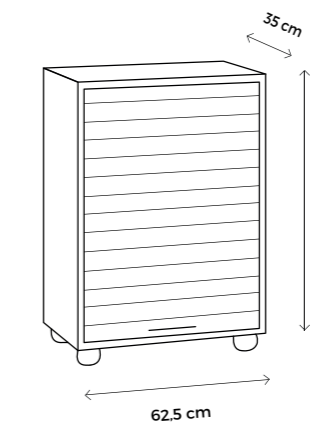
Sizes, photos and descriptions are merely indicative. The company reserves the right to make modifications and/or changes in any time and without warning.



MODULO B - GARAGE



MODULO A - GARAGE



MODULO A - GARAGE
Due ripiani interni di cui uno utile
Two shelves, one usable

EAN cod.: 8032605813008
Dim. max.: 84,5x62,5x35 cm
Imballo/Pack: 36
Peso/Weight: 7,5 kg
Dim. scatola/box: 37,5x81,5x18 cm
Dim. pallet: 120x80x230 cm