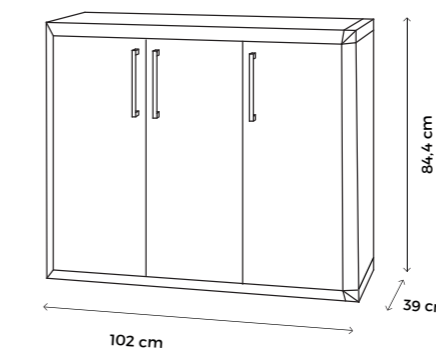




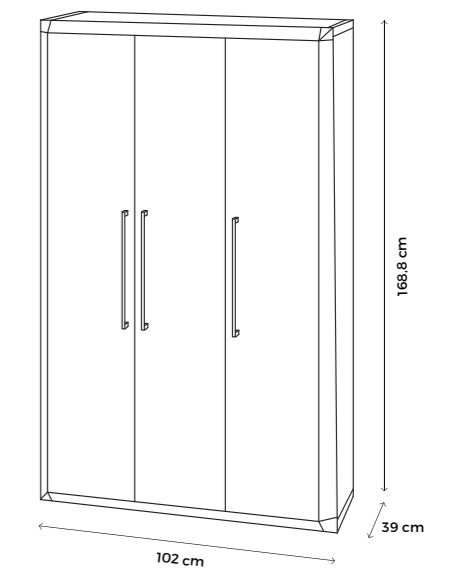
**90/3/TP - THETRIS**  
**Tuttopiani 3 ante**  
**Cabinet with 3 doors**

EAN cod.: 8032605812247  
 Dim. max.: 102x84,4x39 cm  
 Imballo/pack: 30  
 Peso/weight: Kg 13,75  
 Dim. scatola/box: 38,5x85x21 cm  
 Dim. pallet: 120x85x215 h cm



**170/3/TPS - THETRIS**  
**Tuttopiani 3 ante**  
**Cabinet with 3 doors**

EAN cod.: 8032605812254  
 Dim. max.: 102x168,8x39 cm  
 Imballo/pack: 20  
 Peso/weight: Kg 21,5  
 Dim. scatola/box: 38,5x168x21 cm  
 Dim. pallet: 80x168x215 h cm



**LINEA THETRIS**

**garofalo**

Via del Biancospino, 19  
 Campi Bisenzio (FI), 50013 - ITALY  
 tel. +39 055 898281/2  
 fax +39 055 8969013

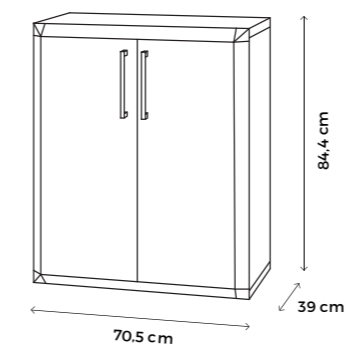
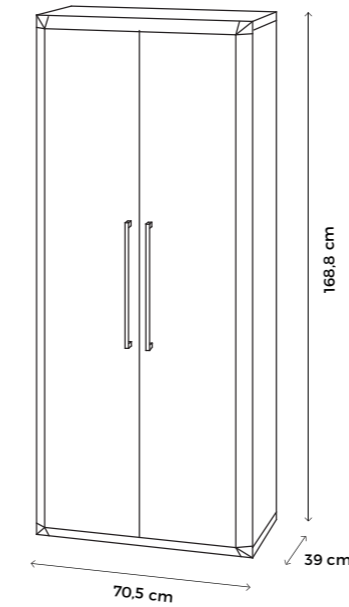
## LINEA THETRIS

La soluzione migliore per ottimizzare i tuoi spazi. Una linea che fa della componibilità il suo punto di forza.

*The best solution to optimize your space . Modularity is the main feature of Thetris collection.*

Misure, foto e descrizioni sono puramente indicative. L'azienda si riserva il diritto di apportare modifiche e/o variazioni in qualsiasi momento e senza preavviso

*Sizes, photos and descriptions are merely indicative. The company reserves the right to make modifications and/or changes in any time and without warning*



### 170/2/TP - PS - THETRIS Tuttopiani 2 ante Cabinet with 2 shelves

EAN cod. TP: 8032605812216  
EAN cod. PS: 8032605812223  
Dim. max.: 70,5x168,8x39 cm  
Imballo/pack: 26  
Peso/weight: Kg 17  
Dim. scatola/box: 37,5x16,5x172 cm  
Dim. pallet: 173,5x75,5x220 h cm

### 90/2/TP - THETRIS Tuttopiani 2 ante Cabinet with 2 shelves

EAN cod.: 8032605812209  
Dim. max.: 70,5x84,4x39 cm  
Imballo/pack: 36  
Peso/weight: Kg 9,5  
Dim. scatola/box: 36,5x21x86,5 cm  
Dim. pallet: 109x87x220 h cm

