

90/2AT/TP - THETRIS STORAGE
Tuttopiani 2 ante trasparenti
Cabinet with 2 transparent doors

EAN cod.: **8032605813435**
 Dim. max.: **70,5x84,4x39 cm**
 Imballo/pack: **36**
 Peso/weight: **Kg 9,5**
 Dim. scatola/box: **36,5x21x86,5 cm**
 Dim. pallet: **109x87x220 h cm**

90/1-2/TP - THETRIS STORAGE
Tuttopiani 1 o 2 ante
Cabinet with 1 or 2 shelves

EAN cod. 2P: **8032605813442**
 EAN cod. 1P: **8032605813459**
 Dim. max.: **70,5x84,4x39 cm**
 Imballo/pack: **36**
 Peso/weight: **Kg 8**
 Dim. scatola/box: **36,5x21x86,5 cm**
 Dim. pallet: **109x87x220 h cm**

LINEA THETRIS STORAGE

garofalo

Via del Biancospino, 19
 Campi Bisenzio (FI), 50013 - ITALY
 tel. +39 055 898281/2
 fax +39 055 8969013

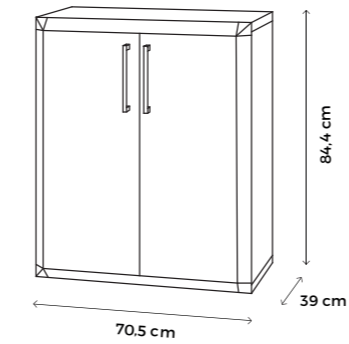
LINEA THETRIS STORAGE

La soluzione migliore per ottimizzare i tuoi spazi. Una linea che fa della componibilità il suo punto di forza.

The best solution to optimize your space . Modularity is the main feature of Thetris collection.

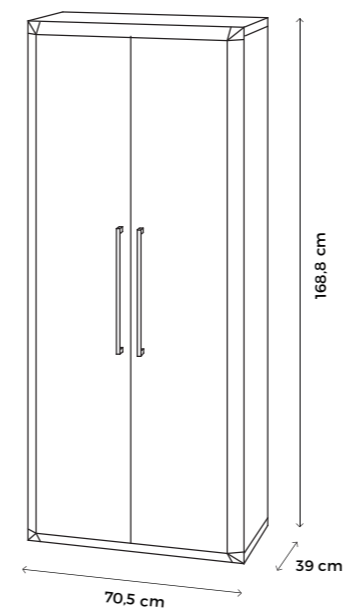
Misure, foto e descrizioni sono puramente indicative. L'azienda si riserva il diritto di apportare modifiche e/o variazioni in qualsiasi momento e senza preavviso

Sizes, photos and descriptions are merely indicative. The company reserves the right to make modifications and/or changes in any time and without warning



90/2/TP - THETRIS STORAGE Tuttopiani 2 ante Cabinet with 2 shelves

EAN cod.: 8032605813404
Dim. max.: 70,5x84,4x39 cm
Imballo/pack: 36
Peso/weight: Kg 9,5
Dim. scatola/box: 36,5x21x86,5 cm
Dim. pallet: 109x87x220 h cm



170/2/TP -PS - THETRIS STORAGE Tuttopiani 2 ante Cabinet with shelves

EAN cod. TP: 8032605813411
EAN cod. PS: 8032605813428
Dim. max.: 70,5x168,8x39 cm
Imballo/pack: 26
Peso/weight: Kg 17
Dim. scatola/box: 37,5x16,5x172 cm
Dim. pallet: 173,5x75,5x220 h cm

