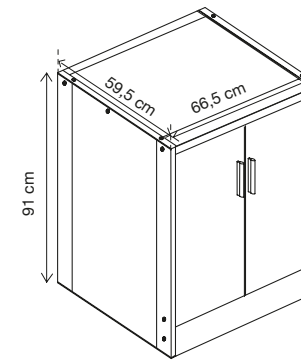
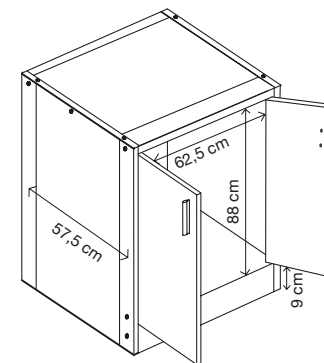


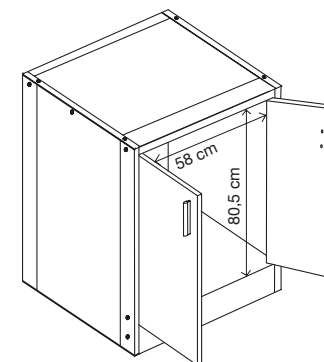
## LINEA STRONG CL



ESTERNO / EXTERNAL



INTERNO / INTERNAL



APERTURA / OPENING

### MOBILE IN PVC CON APERTURA A DUE ANTE PVC FURNITURE WITH TWO DOORS OPENING

CODICE CODE	CODICE EAN EAN CODE	DIM. CM. DIM. CM.	PZ. X PALLET PCS. X PALLET	DIM. PACK. CM. DIM. PACK. CM.	PESO KG. WEIGHT KG.
490 CL	80326058 0432 7	66,5x59,5x91 (est.) 62,5x57,5x88 (int.) 58x80,5 (apertura)	30	63,2x13x96	10

#### CARATTERISTICHE TECNICHE

- Mobile coprilavatrice con due ante in kit di montaggio
- Struttura in PVC estruso da 20 mm.
- Staffa di fissaggio in ferro zincato regolabile da 0 a 4 cm.
- Distanza studiata anticentrifuga
- Prodotto adatto per uso esterno

#### TECHNICAL SPECIFICATIONS

- Furniture with two door opening in assembly kit
- 20 mm extruded PVC structure
- Galvanized iron fixing bracket adjustable from 0 to 4 cm.
- Security distance for when spinning
- Suitable for external use



## LINEA **STRONG CL**



.....  
**UNA PROTEZIONE DI CLASSE**  
bella in qualsiasi ambiente interno  
indispensabile all'esterno  
.....

**Mai più  
lavatrice  
a vista!**  
*Washing machine  
exposed  
never again!*



• **APERTURA CON ANTE ADATTA AD OBLO' GRANDI**  
*OPENING DOORS SUITABLE FOR BIG OBLO'*

• **RESISTENTE A QUALSIASI CONDIZIONE  
ATMOSFERICA DA -10 A +40**  
*RESISTANT TO WHICHEVER CLIMATIC CONDITIONS  
FROM -10 TO +40 DEGREEED*

.....  
Coprire e salvaguardare la propria lavatrice con un mobile di  
arredo bello e funzionale permette la massima durata del proprio  
elettrodomestico con un risparmio economico ed ambientale.

*Cover and keep safe your washing machine with a nice and functional  
furniture that not only will guarantee a longer life of your appliance  
but also will help towards economical savings.*

