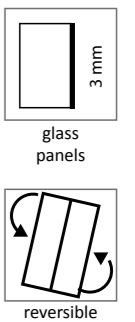
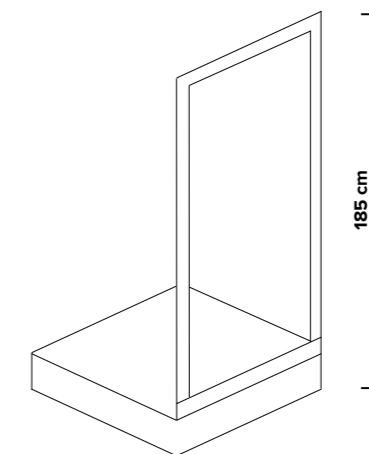
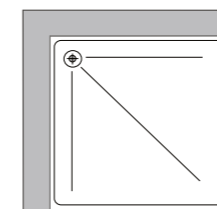




Lato fisso cristallo temperato CE da 3 mm, regolazione di compensazione fuori squadra da 2 cm.
 Altezza prodotto 185 cm.
 Possibilità di formare un box a due o tre lati aggiungendo una parete fissa, (questa parete fissa è abbinabile solo alla linea Antibes).

*Fix panel 3 mm tempered glass out of square adjustment up to 2 cm.
 Hight total 185 cm.
 Possibility to have two or three sides shower box adding fixed side, ((this fixed side made to join to line Antibes).*

CODICE <i>alluminio bianco</i>	CODICE <i>alluminio cromo</i>	DIM. cm	ESTENS.	APERT. <i>min/max</i>
W02.LFX.0070.B10	W02.LFX.0070.C11	70	68<->72	
W02.LFX.0080.B10	W02.LFX.0080.C11	80	78<->82	
W02.LFX.0090.B10	W02.LFX.0090.C11	90	88<->92	



ANTIBES