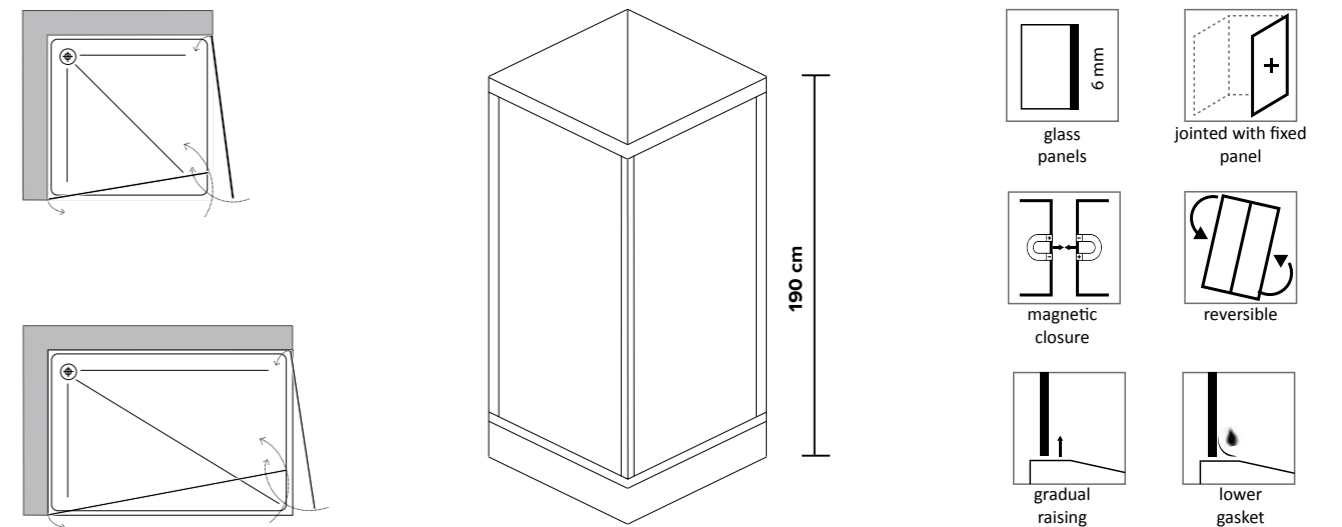




Box angolare o rettangolare in cristallo temperato CE da 6 mm, regolazione di compensazione fuori squadra da 2,5 cm e apertura a 180° con meccanismo profilo a sollevamento, e pomello in ottone. Altezza prodotto 190 cm.

*Shower box 6 mm tempered glass. Magnetic seal along the whole closing profile out of square adjustment up to 2,5 cm opening 180° mechanism with a lifting profile brass knob. Hight total 190 cm.*

<b>CODICE</b> <i>alluminio bianco</i>	<b>CODICE</b> <i>alluminio cromo</i>	<b>DIM. cm</b>	<b>ESTENS.</b>	<b>APERT.</b> <b>min/max</b>
<b>W05.B2B.7070.B10</b>	<b>W05.B2B.7070.C10</b>	70x70	68<->71	100%
<b>W05.B2B.8080.B10</b>	<b>W05.B2B.8080.C10</b>	80x80	79<->81	100%
<b>W05.B2B.9090.B10</b>	<b>W05.B2B.9090.C10</b>	90x90	89<->91	100%
<b>W05.B2B.7090.B10</b>	<b>W05.B2B.7090.C10</b>	70x90	69<->81 89<->91	100%



# MAYORCA