



Lato fisso in cristallo temperato CE da 6 mm, regolazione di compensazione fuori squadra da 2,5 cm.

Altezza prodotto 190 cm.

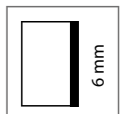
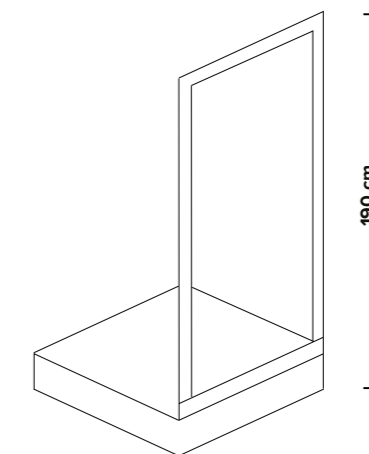
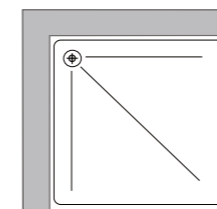
Possibilità di formare un box a due o tre lati aggiungendo una parete fissa, (questa parete fissa è abbinabile solo alla linea Mayorca).

Fix panel 6 mm tempered glass out of square adjustment up to 2,5 cm.

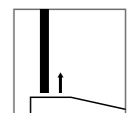
Height total 190 cm.

Possibility to have two or three sides shower box adding fixed side, (this fixed side made to join to line Mayorca).

CODICE <i>alluminio bianco</i>	CODICE <i>alluminio cromo</i>	DIM. cm	ESTENS.	APERT. min/max
W05.LFX.0070.B10	W05.LFX.0070.C10	70	68<->71	
W05.LFX.0080.B10	W05.LFX.0080.C10	80	78<->81	
W05.LFX.0090.B10	W05.LFX.0090.C10	90	88<->91	



glass panels



gradual raising



lower gasket

MAYORCA